

# KOAXIÁLNÍ OSVĚTLENÍ

## CL-50

Ideální osvětlení pro inspekci škrábanců, vrypů a otlaků na lesklých površích nebo PCB. Vhodné pro osvětlení pinů.

INTEGROVANÝ POTENCIOMETR

VHODNÉ PRO POUŽITÍ S TELECENTRICKÝM OBJEKTIVEM

VYSOKÝ VÝKON PŘI ZACHOVÁNÍ KOMPAKTNÍCH ROZMĚRŮ



## PROVOZNÍ REŽIMY OSVĚTLENÍ

### TRVALÉ SVÍCENÍ

Osvětlení je určeno pro jak pro stálý, tak spínaný (triggrovaný) provoz. K trvalému provozu připojte pin číslo 4 (černý vodič) k napětí v rozsahu 12-24 V. Světlo svítí po dobu, kdy je na tomto vstupu přítomen signál 12-24 V, například z PLC nebo kamery. Funkce regulace intenzity osvětlení je popsána níže.

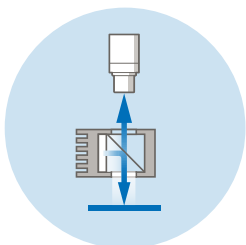
### SPÍNANÉ SVÍCENÍ

Spínaný provoz má za následek úsporu energie a prodlužuje životnost svítidla. Spínaný provoz je také doporučen v případech, kdy by současný provoz 2 a více světelných zdrojů mohl ovlivňovat kvalitu nasnímaného obrazu. K provozu světla v triggrovaném módu připojte pin číslo 4, (černý vodič) k napětí v rozsahu 12-24 V. Světlo svítí po dobu, kdy je na pinu číslo 4 přítomen signál 24 V, například z PLC nebo kamery. Funkce regulace intenzity osvětlení je popsána níže.

### REGULACE INTENZITY OSVĚTLENÍ

Intenzitu osvětlení lze regulovat integrovaným potenciometrem, nastavení je dostupné po odšroubování krycího šroubu. Pro regulaci intenzity použijte tenký křížový šroubovák o průměru špičky do 2,5 mm. Z výroby je vždy nastavena maximální hodnota světelného toku.

## PRINCIP POUŽITÍ



## OBJEDNACÍ KÓD

vzorový příklad objednacího kódu

CL - 50

B

...

BRx

Coaxial Light

aktivní plocha

vlnová délka

montážní konzola  
(volitelné)

## KONFIGURACE

model	vlnová délka [nm]	aktivní plocha [mm]
CL-50W	CTR 5600 K	50
CL-50IR	850	50
CL-50R	625	50
CL-50B	470	50


## ELEKTRICKÉ PARAMETRY

model	CL-50W	CL-50IR	CL-50R	CL-50B
$U_n$ Rozsah napětí	22-28 V	22-28 V	22-28 V	22-28 V
$U_{jm}$ Jmenovité napětí	24 V DC	24 V DC	24 V DC	24 V DC
$I_{jm}$ Jmenovitý proud	500 mA	500 mA	500 mA	500 mA
P Příkon	12 W	12 W	12 W	12 W

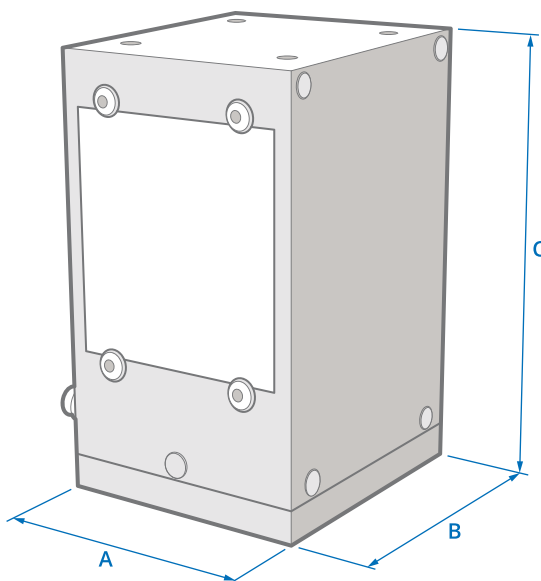
$U_{trig}$  Triggrovací napětí  $\geq 12 - 28$  V <sup>1</sup>  $I_{trig}$  Triggrovací proud 5 mA <sup>1</sup>

<sup>1</sup> Hodnoty signálu ovládacího vstupu (Enable), pin č. 4 konektoru M8

## ROZMĚRY & HMOTNOST

A délka [mm]	58
B šířka [mm]	64
C výška [mm]	100
 hmotnost [g]	480

**i** Veškeré rozměry naleznete v naší 2D výkresové dokumentaci.



## TECHNICKÉ PARAMETRY

Krytí: IP20

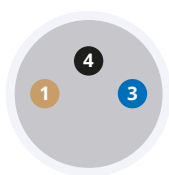
Třída ochrany: III

Teplota okolí: (-20) — (+40) °C

Materiál tělesa: Slitina hliníku

## ZAPOJENÍ KONEKTORU M8-3PIN

čelní pohled na konektor světla



- 1 hnědá + +24 V
- 3 modrá - 0 V
- 4 černá ovládací vstup

...

- 4 ovládací vstup - ENABLE
  - A trvalé svícení nebo trigger signál (napětí 12-24 V)
  - B regulace intenzity osvětlení integrovaným potenciometrem

## PŘÍSLUŠENSTVÍ

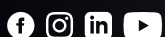
✓ Přímý kabel M8-3PIN (5 m)

## VOLITELNÉ PŘÍSLUŠENSTVÍ

- + Úhlový kabel M8-3PIN (5 m)
- + Montážní konzola **CL-50W-BR7** (Cognex řady IS7000)
- + Montážní konzola **CL-50W-BR8** (Cognex řady IS8000)
- + Montážní konzola **CL-50W-BR9** (Cognex řady IS9000)

 SmartView

**YOUR  
VISION  
PARTNER**



### SÍDLO FIRMY

Smart View s.r.o.  
Nivy 313  
765 02 Otrokovice  
Česká republika

+420 601 575 797  
+420 602 457 497

[info@smartview.cz](mailto:info@smartview.cz)  
[www.smartview.cz](http://www.smartview.cz)

### DISTRIBUTOR PRO MORAVU A SLEZSKO

ATSystem s.r.o.  
Studentská 6202/17  
Poruba 708 00 Ostrava 8  
Česká republika

+420 595 170 472

[kamery@atesystem.cz](mailto:kamery@atesystem.cz)  
[www.eshop.atesystem.cz](http://www.eshop.atesystem.cz)

### DISTRIBUTOR PRO SLOVENSKO

MTS, spol. s r.o.  
Krivá 53  
027 55 Krivá  
Slovensko

+421 43 5819 111

[mts@mts.sk](mailto:mts@mts.sk)  
[www.mts.sk](http://www.mts.sk)